



eitelux

LIGHTING TECHNOLOGY

Campana lineal LED
LED lineal High bay

STICK



Descripción

Luminaria industrial LED de suspensión en techo de diseño lineal, es ideal para ser instalada en naves industriales y en especial en centros logísticos. Mediante sus diferentes distribuciones lumínicas se ajustan perfectamente a las zonas de tránsito y logra altas uniformidades luminosas en la vertical de las estanterías. En combinación con los sistemas de detección de presencia y luminosidad se reducirá el gasto energético entre un 70% - 90% frente a otros sistemas.

Description

LED industrial luminaire made in rectangular shape, it is ideal to be installed in industrial buildings and especially in logistics centres. Due to their different light distributions, they fit perfectly in the traffic zones and achieve high luminous uniformities in the vertical of the shelves. In combination with the presence and daylight detection systems, will reduce the energy expenditure between 70% - 90% compared to other systems.

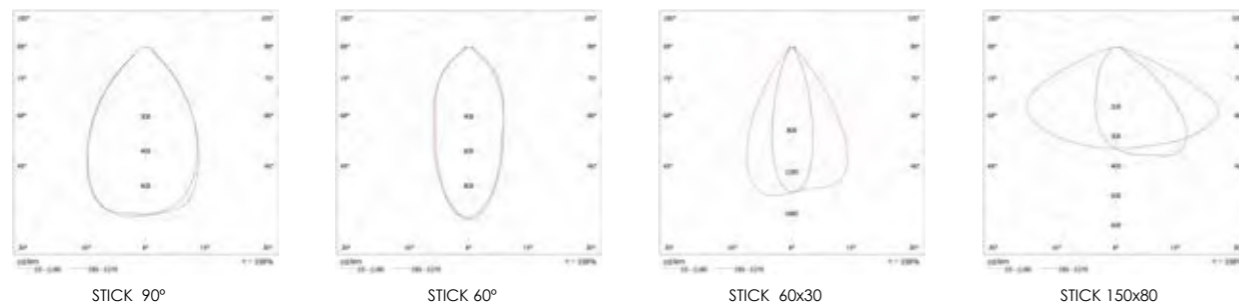
Características

Carcasa:	Aluminio
Color:	Negro
Lámparas:	Philips Lumileds
Eficacia real:	150 lm/W
IRC:	70/80
Temperatura de color:	4.000/5.000 K
Equipo:	Philips Xitanium
Factor de potencia:	> 0.9
Tensión:	220-240 V 50-60 Hz
Tª de Trabajo:	-30°C ~ +45°C
Protección:	IP 66
Protección contra impactos:	IK 10
Vida útil:	> 100.000 h
Aislamiento:	Clase I
Angulo de apertura:	90°/ 60°/ 60x30/ 150x80

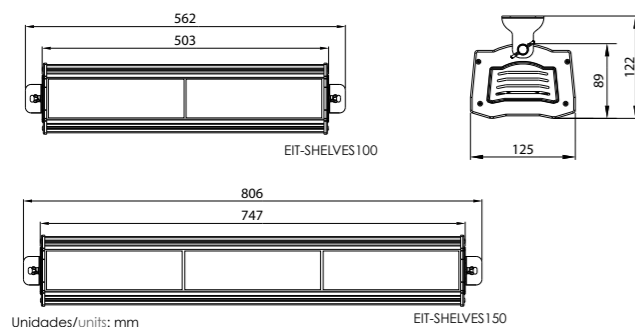
Features

Housing:	Aluminium
Colour:	Black
Lamps:	Philips Lumileds
Efficacy:	150 lm/W
CRI:	70/80
Colour temperature:	4.000/5.000 K
Equipment:	Philips Xitanium
Power factor:	> 0.9
Input voltage:	220-240 V 50-60 Hz
Work temperature:	-30°C ~ +45°C
Protection:	IP 66
Protection against impacts:	IK 10
Life span:	> 100.000 h
Appliance:	Class I
Beam angle:	90°/ 60°/ 60x30/ 150x80

Fotometrías/ Photometry



Dimensiones/ Measures



Unidades/units: mm

EIT-SHELVES150

Opcionales

Regulación:	1-10V/ DALI
Kit emergencia	3 h
Sensor:	Movimiento/ Luminosidad

Optionals

Dimming:	1-10V/ DALI
Emergency kit	3 h
Sensor:	Motion/ Daylight

REFERENCIA REFERENCE	CÓDIGO CODE	LONGITUD LENGTH	POTENCIA WATTAGE	EFICACIA REAL EFFICACY	FLUJO LUMÍNICO LUMINOUS FLOW	PESO WEIGHT
EIT-STICK100	10175106	503 mm	100 W	150 lm/W	15.000 lm	3,4 Kg
EIT-STICK150	10175107	747 mm	150 W	150 lm/W	22.500 lm	4,5 Kg
EIT-STICK200	10175108	1.006 mm	200 W	150 lm/W	30.000 lm	6,2 Kg