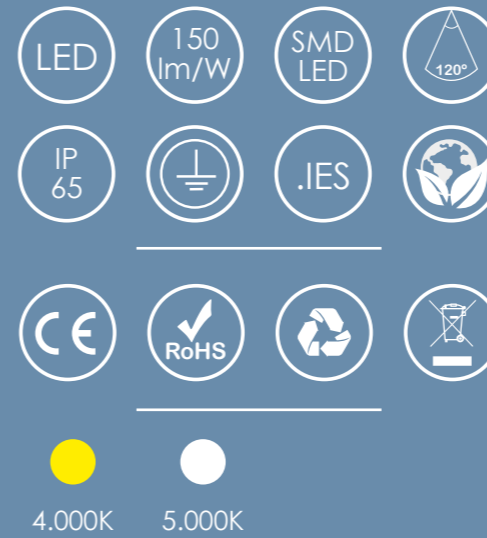




eitelux  
LIGHTING TECHNOLOGY

Proyector LED  
LED Floodlight

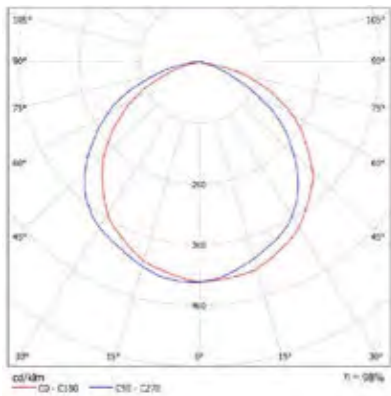
PRO - 5N



### Descripción

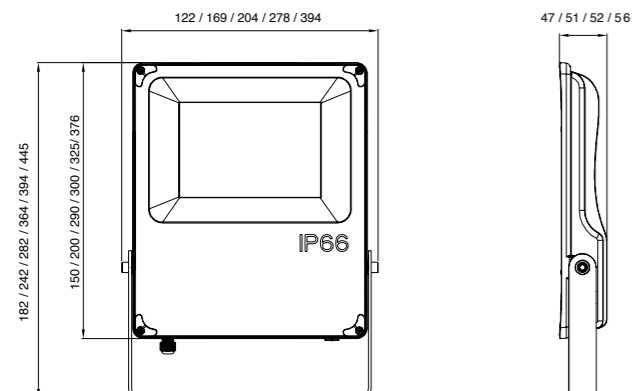
Proyector LED de alta calidad fabricado en aluminio. Puede ser utilizado en todo tipo de iluminación interior y exterior, ideal para naves industriales, almacenes, centros deportivos y alumbrado decorativo. Alta eficiencia luminosa y ahorro de energía hasta un 90%, no UV e IR. Sistema de fácil instalación y de encendido instantáneo.

### Fotometrías/ Photometry



### Dimensiones/ Measures

Unidades/units: mm 20W/30W/50W/100W/150W/200W



### Description

High quality LED projector made of aluminum, it has a flat and compact design. It can be used in all types of lighting both indoor and outdoor, being ideal for industrial buildings, warehouses, sports centres and decorative lighting. High luminous efficiency and energy saving up to 90%, not UV nor IR. Easy installation system and instant ignition.

### Características

Carcasa:	Aluminio
Color:	Negro
Lámparas:	Epistar
Eficacia real:	120 lm/W
IRC:	80
Temperatura de color:	4.000/ 5.000 K
Equipo:	EITELUX TUV
Factor de potencia:	> 0.90
Tensión:	200-240 V 50-60 Hz
Protección:	IP66
Tª de trabajo:	-30°C ~ +55°C
Vida útil:	>75.000 h
Protección contra impactos:	08
Aislamiento:	Clase I
Angulo de apertura:	120°
Válvula anticondesación:	Sí

### Opcionales

Regulación: 1-10V/ DALI/ PWM

### Features

Housing:	Aluminium
Colour:	Black
Lamps:	Epistar
Efficacy:	120 lm/W
CRI:	80
Colour temp:	4.000/ 5.000 K
Equipment:	EITELUX TUV
Power factor:	> 0.90
Input voltage:	200-240 V 50-60 Hz
Protection:	IP66
Work temp.:	-30°C ~ +55°C
Life span:	> 75.000 h
Protection against impacts:	08
Appliance:	Class I
Beam angle:	120°
Screw vent:	Yes

### Optionals

Dimming: 1-10V/ DALI/ PWM

REFERENCIA REFERENCE	CÓDIGO CODE	POTENCIA WATTAGE	EFICACIA NOMINAL NOMINAL EFFICACY	FLUJO NOMINAL NOMINAL FLOW	PESO WEIGHT
EIT-PRO20-5-N	10122032	20 W	120 lm/W	2.400 lm	0.65 Kg
EIT-PRO30-5-N	10122033	30 W	120 lm/W	3.600 lm	1 Kg
EIT-PRO50-5-N	10122034	50 W	120 lm/W	6.000 lm	1,5 Kg
EIT-PRO100-5-N	10122036	100 W	120 lm/W	12.000 lm	2 Kg
EIT-PRO150-5-N	10122037	150 W	120 lm/W	18.000 lm	4,2 Kg
EIT-PRO200-5-N	10122038	200 W	120 lm/W	24.000 lm	5,2 Kg