



eitelux

LIGHTING TECHNOLOGY

Luminaria vial LED
LED street light

CISNE



Descripción

Luminaria de alumbrado vial de geometría aerodinámica y estética cuidada. Cuerpo fabricado en aluminio, cierre de cristal templado y base de acero galvanizado en plata. Superficie tratada contra envejecimiento mediante pulverización electrostática y resistente a la corrosión. Características idóneas para el uso en ambientes marinos.

Description

LED street light with aerodynamic geometry and excellent aesthetics. Body manufactured in aluminium, flat tempered glass cover and galvanized steel plate. Surface covered by an anti-ageing electrostatic spray, super resistance to corrosion. Suitable for its use in marine environments.

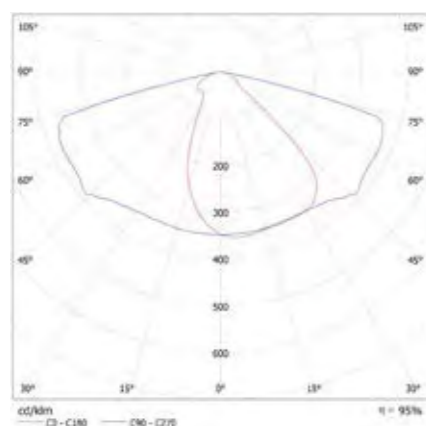
Características

Carcasa:	Aluminio
Cierre:	Cristal templado
Color:	Gris (RAL 9007)
Lámparas:	CREE
Eficacia real:	145 lm/W
IRC:	> 70
Temperatura de color:	3.000/ 4.000/ 5.000 K
Equipo:	Mean Well HLG Protector sobre tensiones de 20 kA
Factor de potencia:	>0.95
Tensión:	90-305 V 50-60 Hz
Protección:	IP 66
Protección contra impactos:	IK 10
Vida útil:	> 100.000 h
Aislamiento:	Clase I
Válvula anticondensación:	Sí

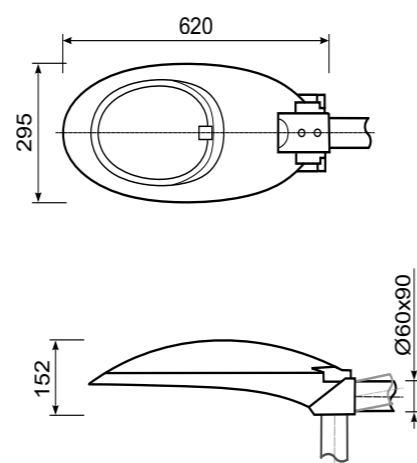
Features

Housing:	Aluminium
Closure:	Tempered glass
Colour:	Grey (RAL 9007)
Lamps:	CREE
Efficacy:	145 lm/W
CRI:	> 70
Colour temp:	3.000/ 4.000/ 5.000 K
Equipment:	Mean Well HLG 20 kA surge protector
Power factor:	>0.95
Input voltage:	90-305 V 50-60 Hz
Protection:	IP 66
Protection against impacts:	IK 10
Life span:	> 100.000 h
Appliance:	Class I
Screw vent:	Yes

Fotometrías/ Photometry



Dimensiones/ Measures



unidades/units: mm

Opcionales

Regulación:	1-10V/ DALI/ PWM/ Inteligente
Sensor:	Movimiento
Wireless:	Punto a punto

Optionals

Dimming:	1-10V/ DALI/ PWM/ Smart
Sensor:	Motion
Wireless:	Point by point

REFERENCIA REFERENCE	CÓDIGO CODE	UDS. LEDS LED PCS	POTENCIA WATTAGE	EFICACIA REAL EFFICACY	FLUJO LUMÍNICO LUMINOUS FLOW	PESO WEIGHT
EIT-CISNE3024	10110001	24	30W	145 lm/W	4.350 lm	7 Kg
EIT-CISNE4024	10110002	24	40W	135 lm/W	5.400 lm	7 Kg
EIT-CISNE6024	10110003	24	60W	125 lm/W	7.500 lm	7 Kg
EIT-CISNE6048	10110004	48	60W	145 lm/W	8.700 lm	7 Kg
EIT-CISNE8048	10110005	48	80W	135 lm/W	10.800 lm	7 Kg
EIT-CISNE10048	10110006	48	100W	125 lm/W	12.500 lm	7 Kg